

Style: **NEO**

Shower faucet with pressure balanced diverter valve, hand shower sliding bar and shower head  
 Robinet pour douche avec valve à pression équilibrée / déviateur, douche à main sur glissière et pomme de douche



| Composition                        |                                         | No        |
|------------------------------------|-----------------------------------------|-----------|
| Pressure balanced diverter valve   | Valve à pression équilibrée / déviateur | NEO98CCP  |
| Sliding bar kit with flexible hose | Ensemble de barre à glissière et boyau  | B90-130   |
| Hand shower                        | Douche à main                           | FCSPS2025 |
| Water supply elbow                 | Coude d'alimentation                    | B92-002   |
| Shower arm and flange kit          | Ensemble de bras et bride de douche     | FCDEC0005 |
| Shower head                        | Pomme de douche                         | TDRD09-1  |



This product is covered by a limited lifetime warranty. Consult our website for complete details.  
 Ce produit est couvert par une garantie à vie limitée. Consultez notre site internet pour tous les détails.



Bélanger follows cUPC certification standards for shower components.  
 Bélanger respecte les normes de certification cUPC pour ses composantes de douche.

SPECKIT-NEO130CCP\_v180104

Replacement parts are available on order through customer service: 1 800 361-5960 - Les pièces de remplacement sont disponibles sur commande par le biais du service à la clientèle: 1 800 361-5960

## Style: **NEO**

Pressure Balanced Diverter Valve  
Valve à pression équilibrée / déviateur

### Features

- Flow control
- Pressure balance built into the cartridge
- Maximum flow of 22.5 L/min (6 gpm) at 60 psi
- Adjustable temperature limiting device
- Face plate with diverter button
- Built-in check-stop valves
- Installation template for cutting wall included with the valve
- Solid brass body
- 1/2" NPT / copper connections

### Diverter

- Compression (FCDIVA008)

### Cartridge

- Ceramic (FC9AC010)

### Finish

- Polished chrome



### Caractéristiques

- Débit contrôlé
- Pression équilibrée intégrée à la cartouche
- Débit maximal de 22,5 L/min (6 gpm) à 60 psi
- Limiteur de température ajustable
- Bouton inverseur intégré à la plaque
- Soupapes anti-retour et d'arrêt intégrées
- Gabarit d'installation pour coupe murale fourni avec la valve
- Corps en laiton massif
- Raccordements 1/2 pouce NPT / cuivre

### Inverseur

- À compression (FCDIVA008)

### Cartouche

- Céramique (FC9AC010)

### Fini

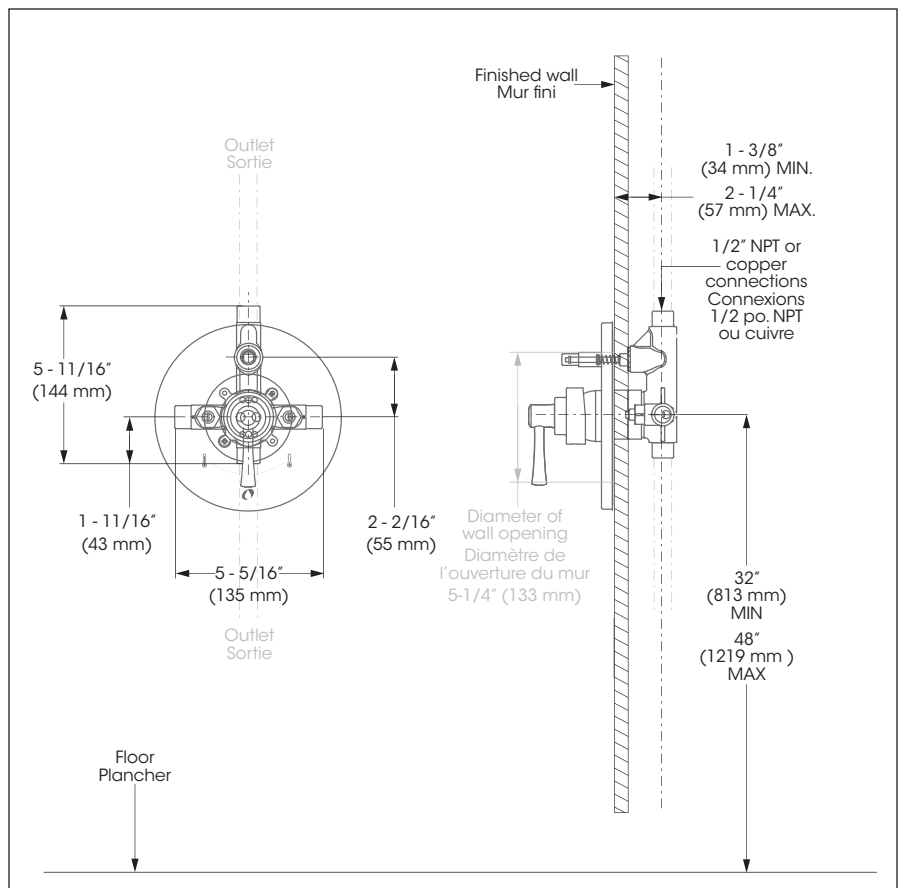
- Chrome poli



This product is covered by a limited lifetime warranty. Consult our website for complete details.

Ce produit est couvert par une garantie à vie limitée. Consultez notre site internet pour tous les détails.

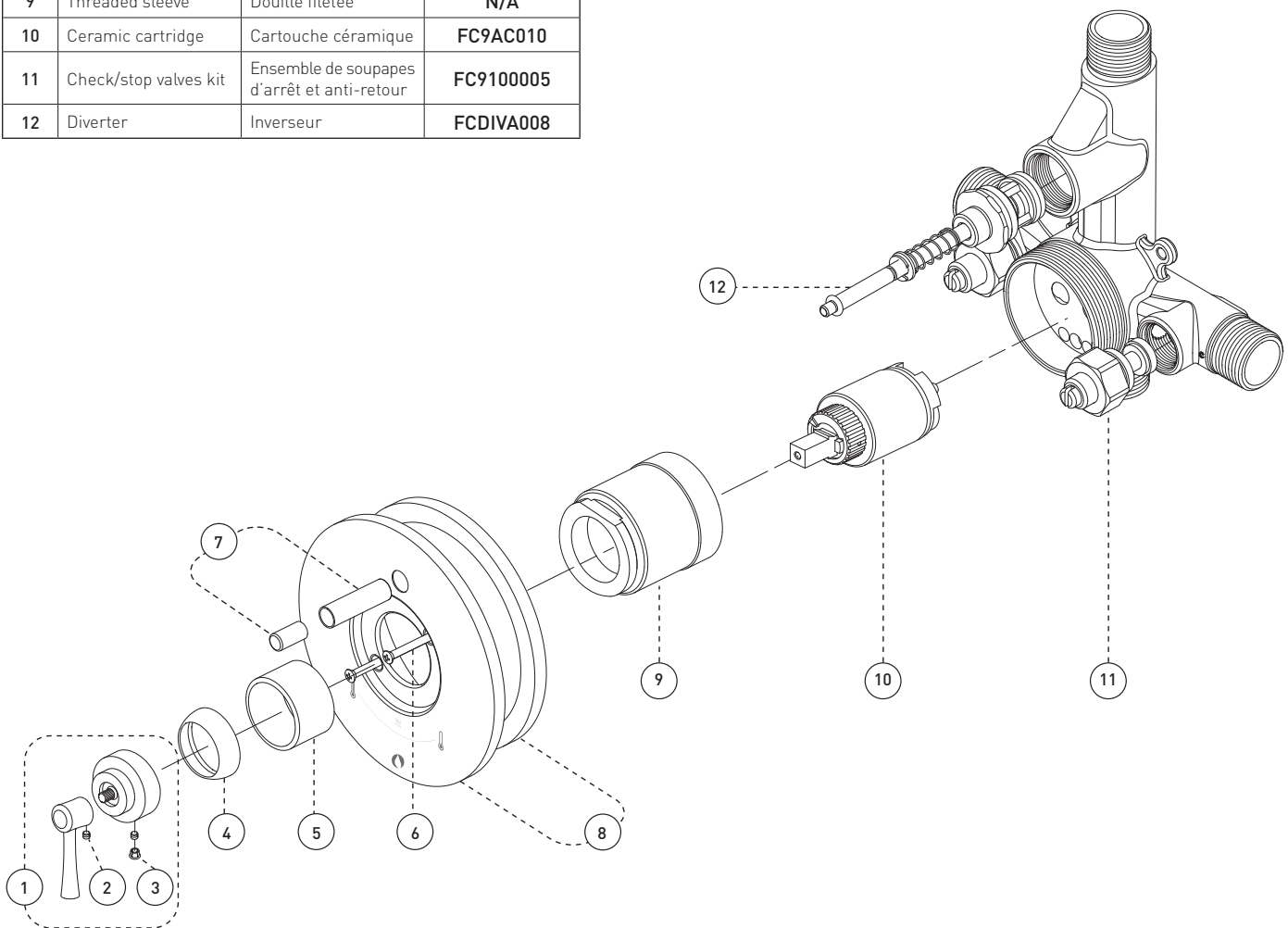
Included:  
Inclus :



Style: **NEO**

Pressure Balanced Diverter Valve  
Valve à pression équilibrée / déviatrice

| No | Description                |                                             | Part Pièce |
|----|----------------------------|---------------------------------------------|------------|
| 1  | Handle kit                 | Ensemble de poignée                         | FCKTS2028  |
| 2  | Allen screw                | Vis Allen                                   | 923001     |
| 3  | Index                      | Index                                       | FCHDL4013  |
| 4  | Trim Cap                   | Garniture d'écrou                           | FCDEC4007  |
| 5  | Trim sleeve                | Douille de finition                         | FCDEC5005  |
| 6  | Plate screw                | Vis de la plaque de finition                | FC94680-7A |
| 7  | Diverter knob kit          | Ensemble de bouton pour inverseur           | FCKTS9014  |
| 8  | Face plate with seal joint | Plaque de finition avec joint d'étanchéité  | FCDEC7055  |
| 9  | Threaded sleeve            | Douille filetée                             | N/A        |
| 10 | Ceramic cartridge          | Cartouche céramique                         | FC9AC010   |
| 11 | Check/stop valves kit      | Ensemble de soupapes d'arrêt et anti-retour | FC9100005  |
| 12 | Diverter                   | Inverseur                                   | FCDIVA008  |



Replacement parts are available on order through customer service: 1 800 361-5960

Les pièces de remplacement sont disponibles sur commande par le biais du service à la clientèle: 1 800 361-5960

## Style: **ACCESS**

Sliding bar kit with flexible hose  
Ensemble de barre à glissière et boyau

|                       |                                                                                             |
|-----------------------|---------------------------------------------------------------------------------------------|
| <b>FINISH</b>         | Polished chrome                                                                             |
| <b>INSTALLATION</b>   | 30" (762 mm) c/c                                                                            |
| <b>TRAVEL</b>         | 26-1/2"                                                                                     |
| <b>HOSE DIMENSION</b> | 69"                                                                                         |
| <b>COMPOSITION</b>    | Metal and polymer                                                                           |
| <b>CONNECTIONS</b>    | 1/2" IPS                                                                                    |
| <b>SPECIFICATIONS</b> | Built-in check valves<br>Flexible hose<br>Washers included<br>Adjustable hand shower holder |

|                        |                                                                                                       |
|------------------------|-------------------------------------------------------------------------------------------------------|
| <b>FINI</b>            | Chrome poli                                                                                           |
| <b>INSTALLATION</b>    | À entraxe de 30 pouces (762 mm) c/c                                                                   |
| <b>COURSE</b>          | 26-1/2 po                                                                                             |
| <b>DIMENSION BOYAU</b> | 69 po                                                                                                 |
| <b>COMPOSITION</b>     | Métal et polymère                                                                                     |
| <b>CONNEXIONS</b>      | 1/2 po IPS                                                                                            |
| <b>SPÉCIFICITÉS</b>    | Soupapes anti-retour intégrées<br>Boyau<br>Rondelles incluses<br>Support pour douche à main ajustable |



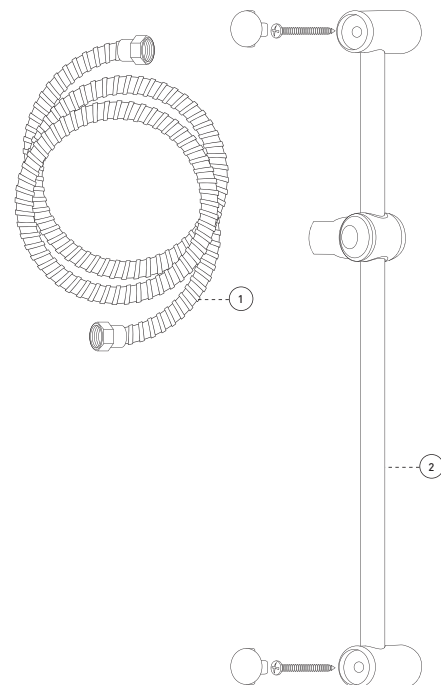
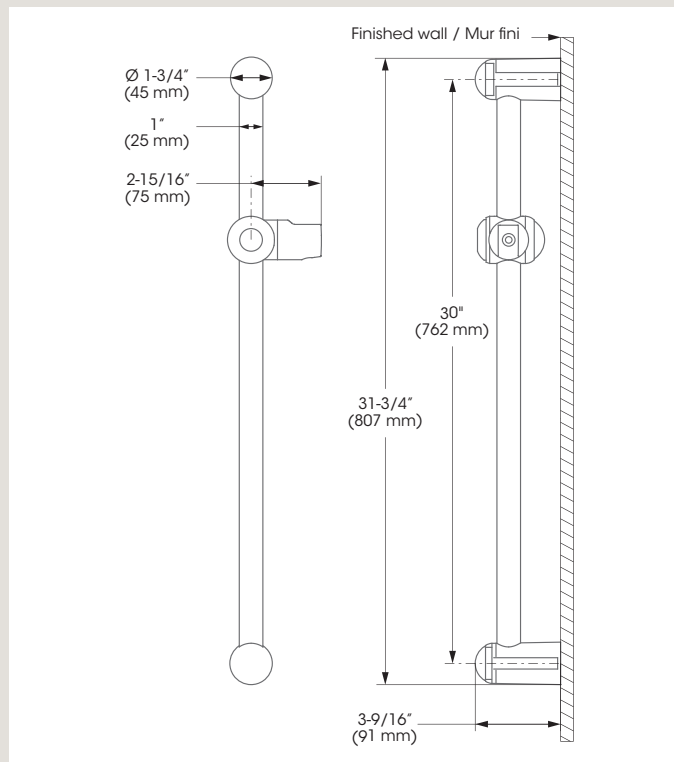
This product is covered by a limited lifetime warranty. Consult our website for complete details.  
Ce produit est couvert par une garantie à vie limitée. Consultez notre site internet pour tous les détails.



Bélangier follows cUPC certification standards for shower components.  
Bélangier respecte les normes de certification cUPC pour ses composantes de douche.



| No | Description                                      | Part Pièce |
|----|--------------------------------------------------|------------|
| 1  | Flexible hose<br>Boyau                           | 96179      |
| 2  | Hand shower holder<br>Support pour douche à main | B93-100    |

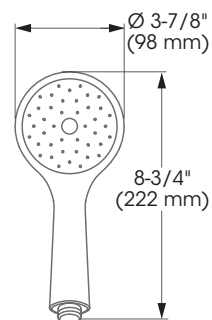


Style: **ELEMENT**

Hand shower – Douche à main

|                               |                                                     |
|-------------------------------|-----------------------------------------------------|
| <b>FINISH</b>                 | Polished chrome                                     |
| <b>TYPE OF JETS</b>           | Spray                                               |
| <b>NUMBER OF POSITIONS</b>    | 1                                                   |
| <b>MAXIMUM FLOW RATE</b>      | 9.5 L/min (2.5 gpm) at 80 psi                       |
| <b>HAND SHOWER DIMENSIONS</b> | 3-7/8" x 8-3/4"                                     |
| <b>COMPOSITION</b>            | Polymer                                             |
| <b>CONNECTIONS</b>            | 1/2" IPS                                            |
| <b>SPECIFICATIONS</b>         | Easy-to-clean soft nozzles<br>Built-in check valves |

|                                 |                                                                    |
|---------------------------------|--------------------------------------------------------------------|
| <b>FINI</b>                     | Chrome poli                                                        |
| <b>TYPE DE JETS</b>             | Diffus                                                             |
| <b>NOMBRE DE POSITIONS</b>      | 1                                                                  |
| <b>DÉBIT MAXIMAL</b>            | 9,5 L/min (2,5 gpm) à 80 psi                                       |
| <b>DIMENSIONS DOUCHE À MAIN</b> | 3-7/8 po x 8-3/4 po                                                |
| <b>COMPOSITION</b>              | Polymère                                                           |
| <b>CONNEXIONS</b>               | 1/2 po IPS                                                         |
| <b>SPÉCIFICITÉS</b>             | Buses souples faciles à nettoyer<br>Soupapes anti-retour intégrées |



This product is covered by a limited lifetime warranty. Consult our website for complete details.

Ce produit est couvert par une garantie à vie limitée. Consultez notre site internet pour tous les détails.



Bélanger follows cUPC certification standards for shower components.

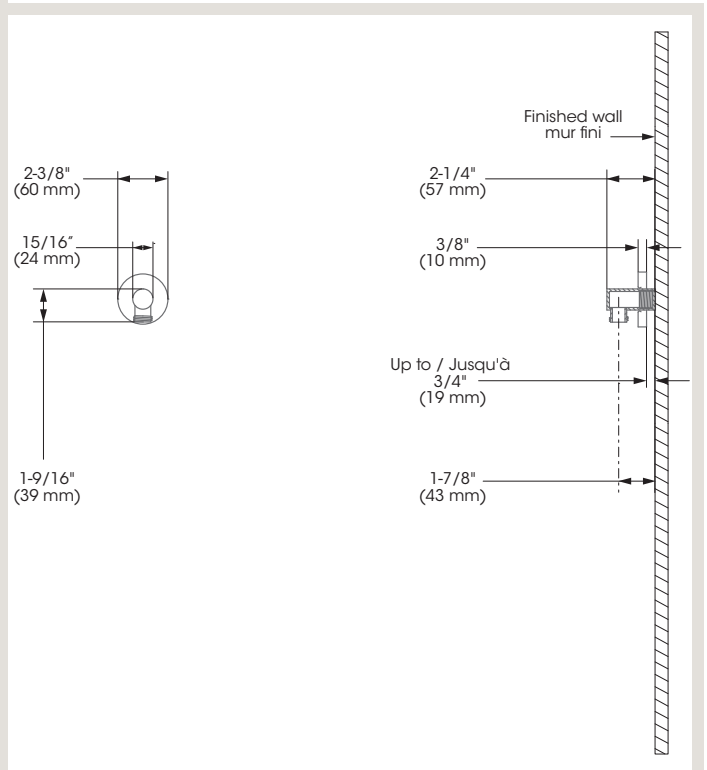
Bélanger respecte les normes de certification cUPC pour ses composantes de douche.

## Style: **ACCESS**

## Water supply elbow – Coude d'alimentation

|                          |                          |
|--------------------------|--------------------------|
| <b>FINISH</b>            | Polished chrome          |
| <b>INSTALLATION</b>      | 3/4" adjustment          |
| <b>FLANGE DIMENSIONS</b> | 2-3/8" (diameter) x 3/8" |
| <b>COMPOSITION</b>       | Brass                    |
| <b>CONNECTIONS</b>       | 1/2" NPT                 |

|                         |                              |
|-------------------------|------------------------------|
| <b>FINI</b>             | Chrome poli                  |
| <b>INSTALLATION</b>     | Ajustement de 3/4 po         |
| <b>DIMENSIONS BRIDE</b> | 2-3/8 po (diamètre) x 3/8 po |
| <b>COMPOSITION</b>      | Laiton                       |
| <b>CONNEXIONS</b>       | 1/2 po NPT                   |



This product is covered by a limited lifetime warranty. Consult our website for complete details.

Ce produit est couvert par une garantie à vie limitée. Consultez notre site internet pour tous les détails.



Bélanger follows cUPC certification standards for shower components.

Bélanger respecte les normes de certification cUPC pour ses composantes de douche.

## Style: ACCESS

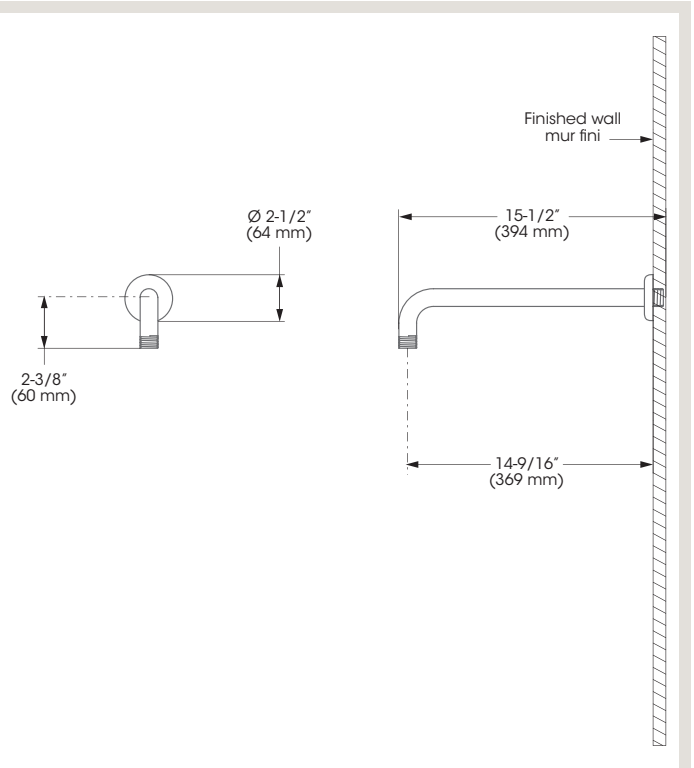
## Shower arm – Bras de douche

### 90° shower arm

|                              |                         |
|------------------------------|-------------------------|
| <b>FINISH</b>                | Polished chrome         |
| <b>INSTALLATION</b>          | Wall-mount installation |
| <b>SHOWER ARM DIMENSIONS</b> | 15-1/2"                 |
| <b>FLANGE DIMENSIONS</b>     | 2-1/2" (diameter)       |
| <b>COMPOSITION</b>           | Brass                   |
| <b>CONNECTIONS</b>           | 1/2" NPT                |

### Bras de douche à 90°

|                                  |                     |
|----------------------------------|---------------------|
| <b>FINI</b>                      | Chrome poli         |
| <b>INSTALLATION</b>              | Installation murale |
| <b>DIMENSIONS BRAS DE DOUCHE</b> | 15-1/2 po           |
| <b>DIMENSIONS BRIDE</b>          | 2-1/2 po (diamètre) |
| <b>COMPOSITION</b>               | Laiton              |
| <b>CONNEXIONS</b>                | 1/2 po NPT          |



SPECFCDEC0005\_v180104



This product is covered by a limited lifetime warranty. Consult our website for complete details.

Ce produit est couvert par une garantie à vie limitée. Consultez notre site internet pour tous les détails.



Bélangers follows cUPC certification standards for shower components.

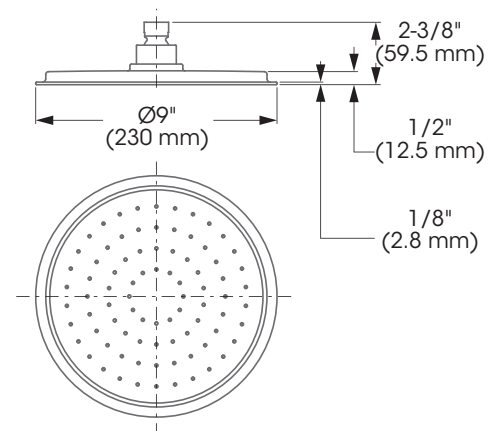
Bélangers respecte les normes de certification cUPC pour ses composantes de douche.

## Style: **ELEMENT**

## Shower head – Pomme de douche

|                               |                               |
|-------------------------------|-------------------------------|
| <b>FINISH</b>                 | Polished chrome               |
| <b>TYPE OF JETS</b>           | Rain shower                   |
| <b>NUMBER OF POSITIONS</b>    | 1                             |
| <b>MAXIMUM FLOW RATE</b>      | 9.5 L/min (2.5 gpm) at 80 psi |
| <b>SHOWER HEAD DIMENSIONS</b> | 9" (diameter)                 |
| <b>COMPOSITION</b>            | Metal and polymer             |
| <b>CONNECTIONS</b>            | 1/2" IPS                      |
| <b>SPECIFICATIONS</b>         | Easy-to-clean soft nozzles    |

|                                   |                                  |
|-----------------------------------|----------------------------------|
| <b>FINI</b>                       | Chrome poli                      |
| <b>TYPE DE JETS</b>               | Effet de pluie                   |
| <b>NOMBRE DE POSITIONS</b>        | 1                                |
| <b>DÉBIT MAXIMAL</b>              | 9,5 L/min (2,5 gpm) à 80 psi     |
| <b>DIMENSIONS POMME DE DOUCHE</b> | 9 po (diamètre)                  |
| <b>COMPOSITION</b>                | Métal et polymère                |
| <b>CONNEXIONS</b>                 | 1/2 po IPS                       |
| <b>SPÉCIFICITÉS</b>               | Buses souples faciles à nettoyer |



This product is covered by a limited lifetime warranty. Consult our website for complete details.

Ce produit est couvert par une garantie à vie limitée. Consultez notre site internet pour tous les détails.



Bélanger follows cUPC certification standards for shower components.

Bélanger respecte les normes de certification cUPC pour ses composantes de douche.